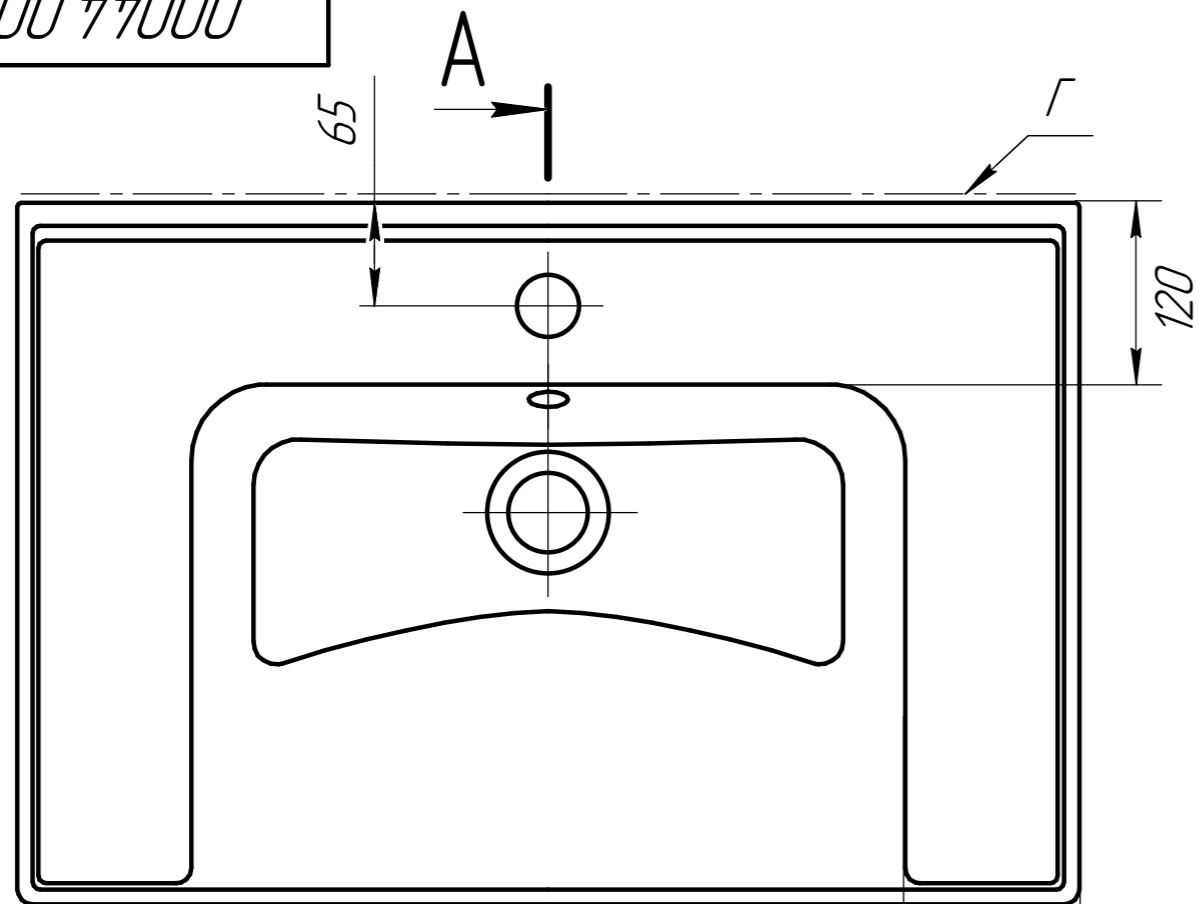


00044.00.000

Перв. примен.

Справ. №



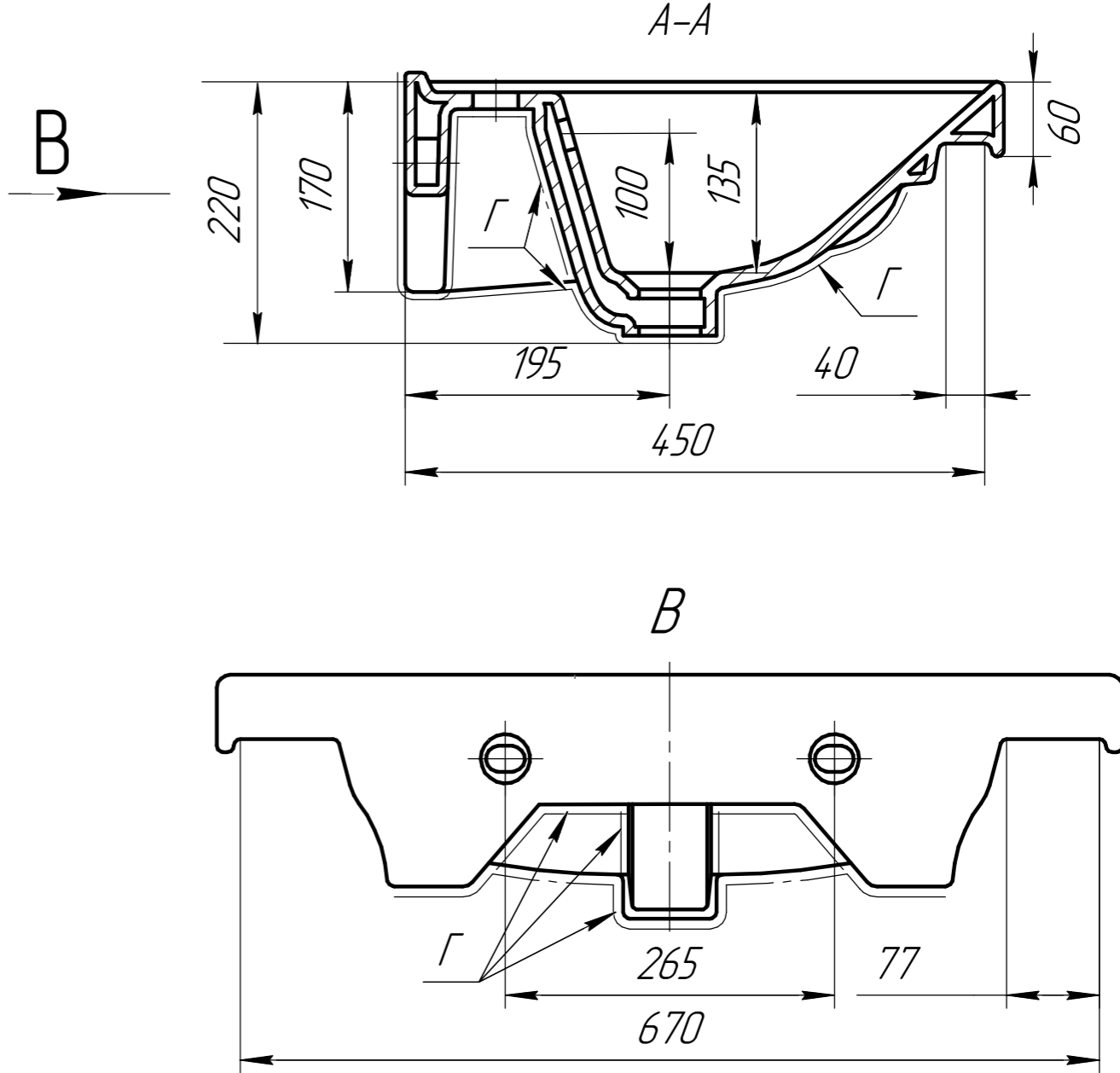
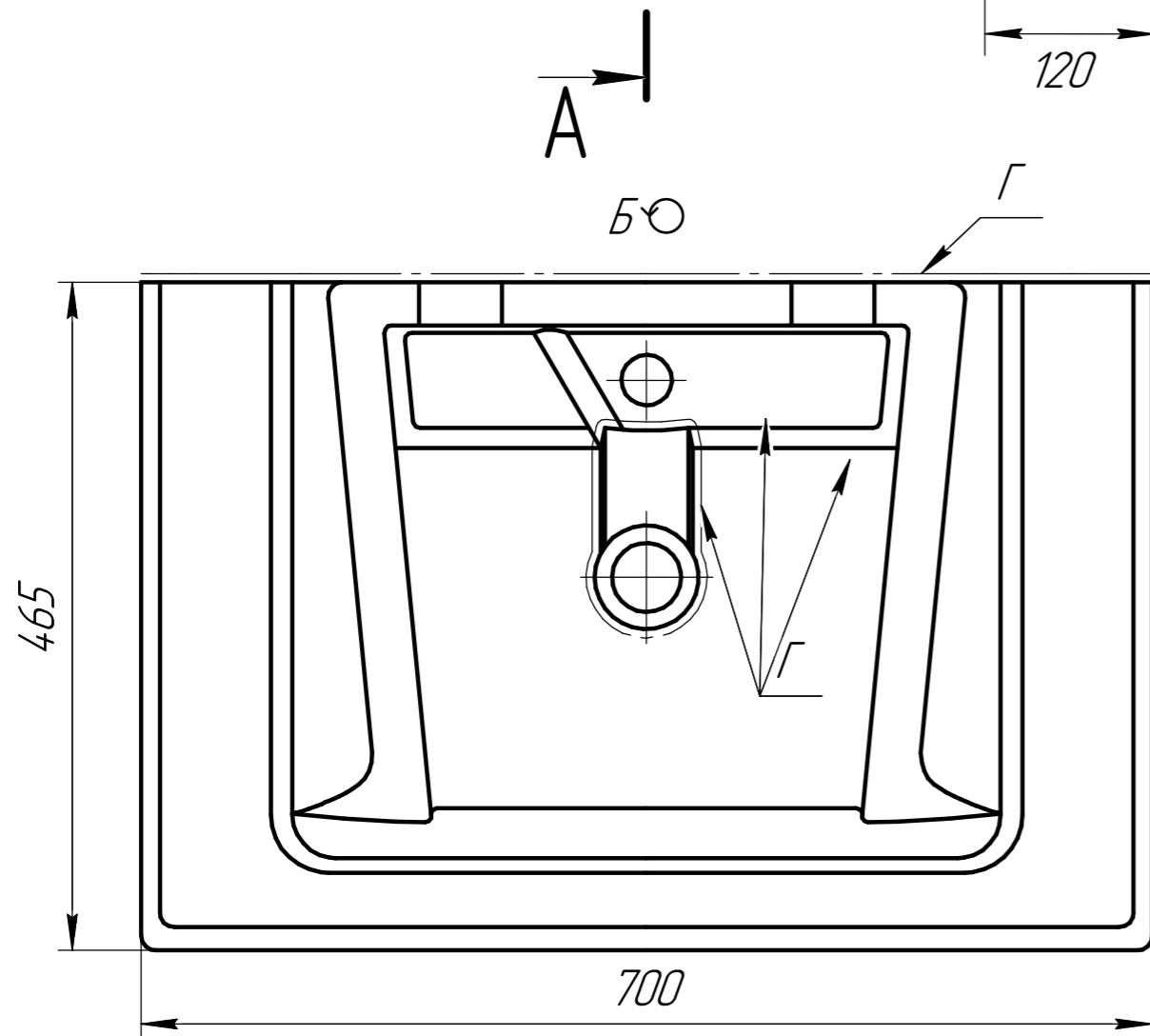
Подп. и дата

Изм. №

Взам. инв. №

Подп. и дата

Изм. № подл.



1. Покрытие - глазурь.
2. Поверхность Г допускается не глазурировать.
3. Толщина черепка 8-10 мм.
4. Предельные отклонения размеров 50 мм и менее должны быть ± 2 мм.
5. Отклонения габаритных размеров более 50 мм не должны быть $\begin{matrix} +2,5\% \\ -3,0\% \end{matrix}$
6. Вместимость на паллете - 24 шт.

				00044.00.000		
				Умывальник "Грэйс 70"		
				Лист	Масса	Масштаб
					16,3	1:5
				Лист	Листов	1
				FFC		
				dreja®		